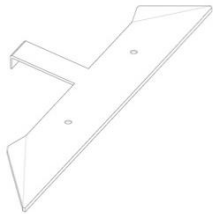


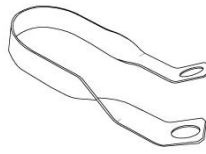
Parts List | Lieferumfang



1 x fitting No. 1  
1 x Beschlag Nr. 1



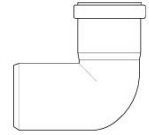
2 x screws fitting No. 1  
2 x Schrauben Beschlag Nr. 1



1 x fitting No. 15  
1 x Beschlag Nr. 15



2 x screws fitting No. 15  
2 x Schraube Beschlag Nr. 15

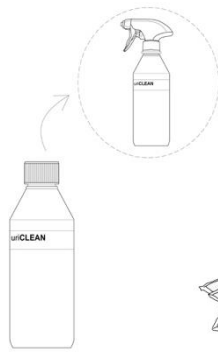


1 x 87° bend  
1 x 87° Bogen

Fitting Kit:



1 x uriLOCK 0,3 L



1 x uriCLEAN 0,5 L



1 x uriCLOTH



1 x Cover  
1 x Deckel



1 x suction device  
1 x Saugnapf

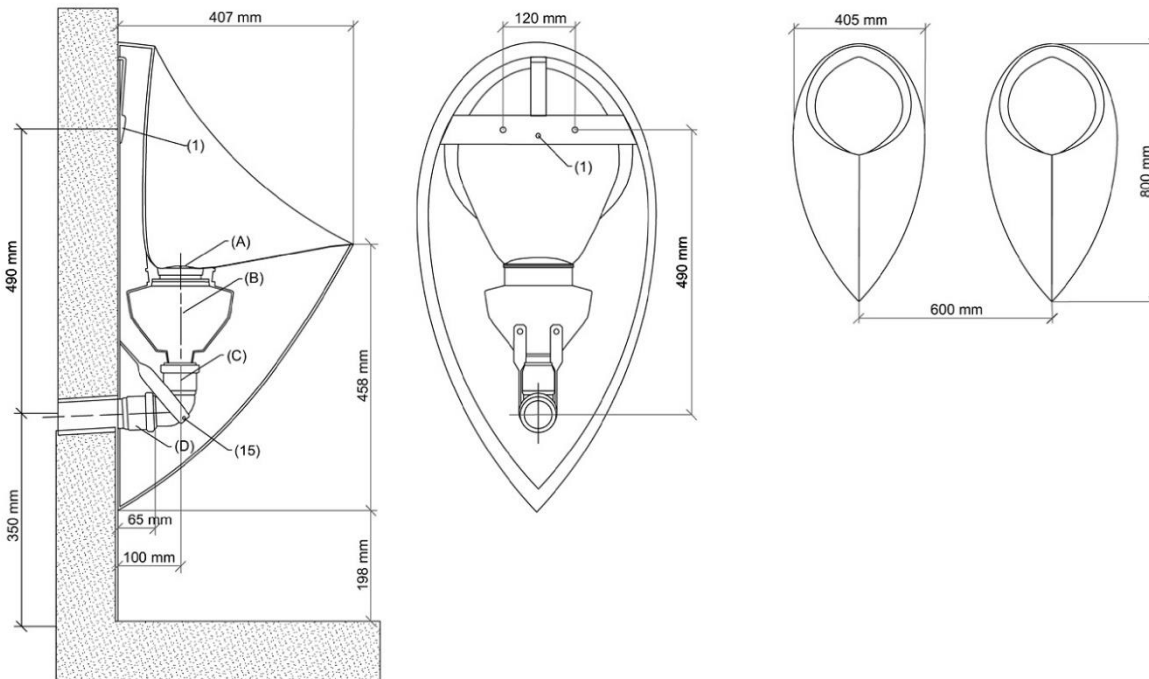
Note | Hinweis:

**EN** If you retrofitting existing flushing urinals with uridan waterless urinals, please ensure that the sewer line is jetted and clean of uric scale before installation. The uridan urinals work without water, and therefore should only be connected with  $\varnothing$  50 mm drainpipes. Installation should be carried out by authorized plumbers.

**DE** Abwasserleitungen, die vorher von wassergespülten Urinalen benutzt wurden, müssen vor der Montage der uridan-Urinalen gereinigt werden. Es muss sichergestellt sein, dass der Urinstein und andere Ablagerungen, die sich durch die Wasserspülung gebildet haben, beseitigt sind, bevor uridan-Urinalen montiert werden. Ein Durchspülen der Rohre genügt nicht. uridan-Urinalen funktionieren ohne Wasserspülung. Sie müssen daher nur an ein Abwasserrohr mit  $\varnothing$  50 mm angeschlossen werden. Die Montage darf nur von zugelassenen Installateuren nach den geltenden gesetzlichen Vorschriften im jeweiligen Land ausgeführt werden.

**ADMIRAL GH-10**

glass fibre reinforced plastic (GFP) | glasfaserverstärkter Kunststoff (GFK) | horizontal



**EN**

1. Mark holes for fitting No. (1) and install it.
2. Insert extension pipe Pos. (D) on the 87° bend Pos. (C). Keep the distance of 100 mm from the wall to the middle of the pipe. If necessary shorten the extension pipe. Place the 87° bend with the extension pipe on the outlet pipe.
3. Adjust fitting No. (15), mark holes, drill holes and mount fitting No. (15).
4. Remove the 87° bend with the extension tube and put it on the waste trap.
5. Put the urinal with the pipe on the outlet pipe. Lift the urinal and put it on the fitting.
6. Fill the waste trap Pos. (B) full with water.
7. Insert the stainless steel cover Pos. (A).
8. Pour 1 bottle uriLOCK ( 0,3 liter) over the cover.
9. Seal the gap between the wall and the urinal with silicone. **Please note:** Do not put any silicone on the lower tip of the urinal!

Please leave customer care booklet, cleaning and maintenance instructions and suction device with customer.

**DE**

1. Löcher für Beschlag Nr. (1) bohren und montieren.
2. Verlängerungsrohr Pos. (D) auf 87° Bogen Pos. (C) stecken. Abstand von 100 mm von Wand bis Mitte des Rohrs einhalten. Bei Bedarf ist das Verlängerungsrohr zu kürzen. 87° Bogen samt Verlängerungsrohr auf Abflussleitung stecken.
3. Beschlag Nr. (15) anpassen, Bohrungen anreißen, Löcher bohren und Beschlag Nr. (15) montieren.
4. 87° Bogen samt Verlängerungsrohr wieder abnehmen und auf Geruchsverschluss stecken.
5. Urinal mit Rohr auf Abflussleitung stecken. Urinal hochheben und auf Beschlag Nr. (1) aufschieben.
6. Geruchsverschluss Pos. (B) mit Wasser auffüllen und Urinal auf Dichtheit prüfen.
7. Deckel Pos. (A) einsetzen.
8. 0,3 l Flasche uriLOCK einfüllen.
9. Auf Wunsch Fuge zwischen Wand und Urinal mit Silikon abdichten. Wichtig! Untere Spitze des Urinals nicht silikonieren.  
Das uridan-Urinal ist nun funktionsbereit!

Übergeben Sie bitte dem Kunden die im Verpackungskarton beiliegende Reinigungs- und Wartungsvorschrift sowie den beiliegenden Saugnapf, und weisen Sie das Reinigungspersonal anhand dieser Unterlagen ein.