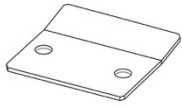


Parts List | Lieferumfang



- 1 x fitting No. 20 2 x screws fitting No. 20
1 x Beschlag Nr. 20 2 x Schrauben Beschlag Nr. 20

Fitting Kit:



1 x uriLOCK 0,3 L



1 x uriCLEAN 0,5 L



1 x uriCLOTH



1 x Cover
1 x Deckel



1 x suction device
1 x Saugnapf

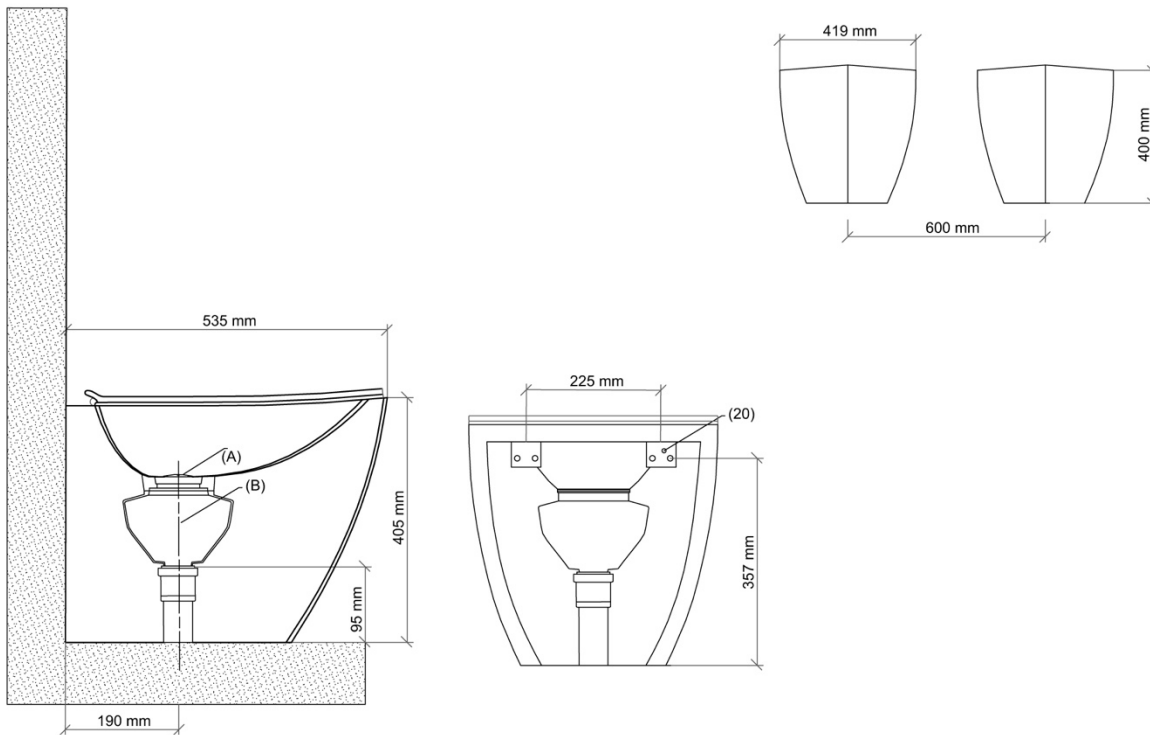
Note | Hinweis:

EN If you retrofitting existing flushing urinals with uridan waterless urinals, please ensure that the sewer line is jetted and clean of uric scale before installation. The uridan urinals work without water, and therefore should only be connected with \varnothing 50 mm drainpipes. Installation should be carried out by authorized plumbers.

DE Abwasserleitungen, die vorher von wassergespülten Urinalen benutzt wurden, müssen vor der Montage der uridan-Urinalen gereinigt werden. Es muss sichergestellt sein, dass der Urinstein und andere Ablagerungen, die sich durch die Wasserspülung gebildet haben, beseitigt sind, bevor uridan-Urinalen montiert werden. Ein Durchspülen der Rohre genügt nicht. uridan-Urinalen funktionieren ohne Wasserspülung. Sie müssen daher nur an ein Abwasserrohr mit \varnothing 50 mm angeschlossen werden. Die Montage darf nur von zugelassenen Installateuren nach den geltenden gesetzlichen Vorschriften im jeweiligen Land ausgeführt werden.

COMPASS GY-10

glass fibre reinforced plastic (GFP) | glasfaserverstärkter Kunststoff (GFK) | vertical | vertikal



EN

1. Mark holes for fitting No. (20) and install it.
 2. Hold the urinal against the wall and push firmly onto fitting No. (20). Slide the urinal down to the waste outlet (Ø 50 mm).
 3. Fill the waste trap Pos. (B) full with water.
 4. Insert the stainless steel cover Pos. (A).
 5. Pour 1 bottle uriLOCK (0,3 liter) over the cover.
 6. Apply silicon sealant around the edge of the urinal – between urinal and wall & floor.
- The uridan-urinal is now ready for use!

Please leave customer care booklet, cleaning and maintenance instructions and suction device with customer.

DE

1. Löcher für Beschlag Nr. (20) bohren und montieren.
 2. Urinal an die Wand halten und fest auf Beschlag und Abfluss (Ø 50 mm) drücken.
 3. Geruchsverschluss Pos. (B) mit Wasser auffüllen und Urinal auf Dichtheit prüfen.
 4. Deckel Pos. (A) einsetzen.
 5. 0,3 l Flasche uriLOCK einfüllen.
 6. Silikonfuge entlang des gesamten Urinal ziehen, sowohl an der Wand als auch am Fußboden.
- Das uridan-Urinal ist nun funktionsbereit!

Übergeben Sie bitte dem Kunden die im Verpackungskarton beiliegende Reinigungs- und Wartungsvorschrift sowie den beiliegenden Saugnapf, und weisen Sie das Reinigungspersonal anhand dieser Unterlagen ein.