

Monteringsvejledning uridan[®] non water render, Type GR-1200.

Montering af uridan[®] non water render er meget enkelt. Såfremt der tidligere har været monteret vandskylende urinaler, **skal** afløbsrørene renses for urinsten inden montering af uridan[®] urinaler.

uridan[®] non water render fungerer uden vand, og skal derfor kun tilsluttes \varnothing 50 mm afløbsrør. Monteringen skal udføres efter DS 432 – Norm for afløbsinstallationer og må kun foretages af autoriserede installatører.

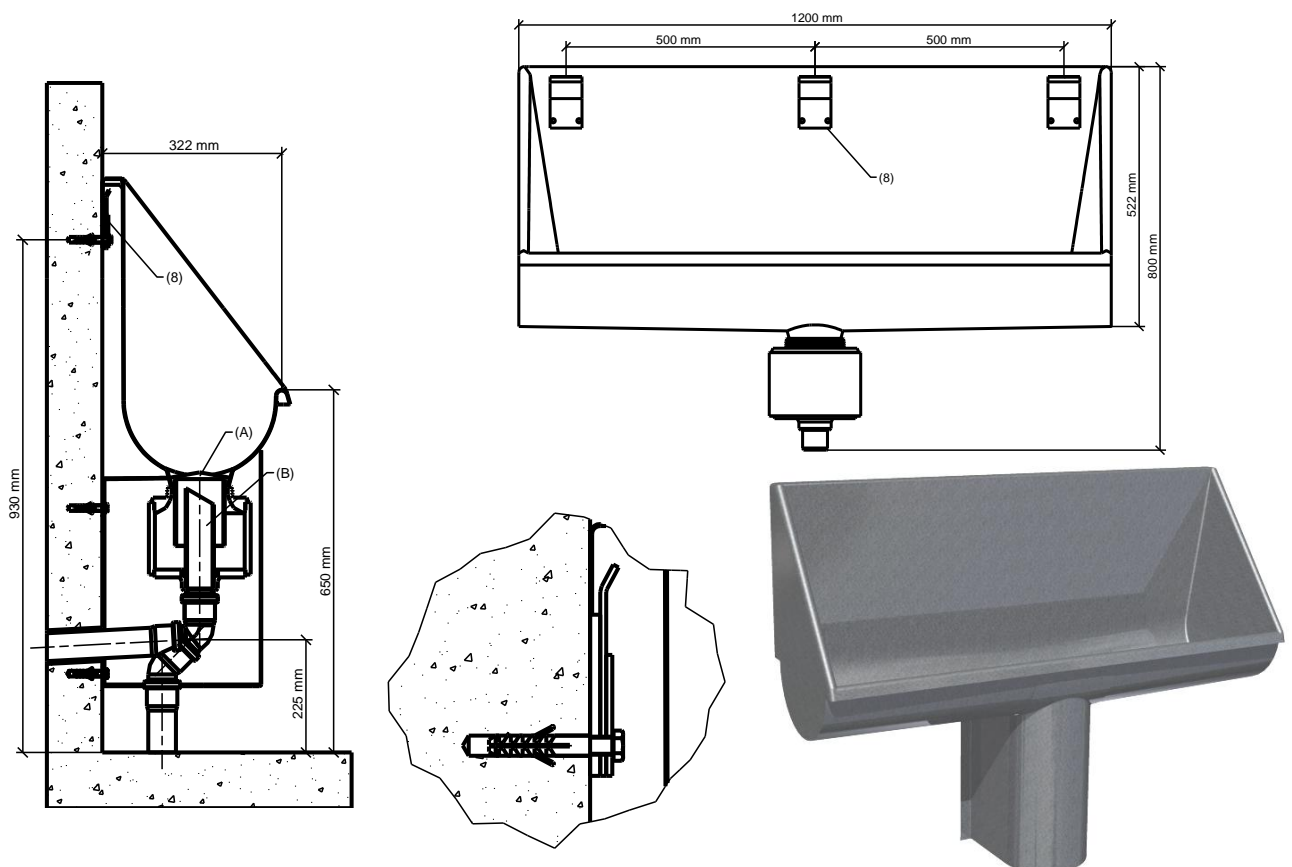
Såfremt renderne skal monteres i forlængelse af hinanden, skal der være minimum 150mm imellem renderne.

1. Beslag nr. (8), fastgøres med 2 stk. franske skruer 8x80 mm, renderen hænger på dette beslag.
2. Afskærmningen fastgøres med 4 stk. franske skruer 8x60 mm.
3. uridan[®] non water render holdes ind mod muren og trykkes fast ned over beslag nr. 8 og ned i afløbsbøjningen.
4. Det lille PVC rør Pos.(B) monteres i vandlåsen og vandlåsen fyldes med vand.
5. Dækslet Pos.(A) lægges på.
6. Herefter hældes 0,3 liter urilock[®] spærrevæske ovenpå dækslet.
7. Læg en silikonefuge mellem rende og mur.

uridan[®] non water renderen er nu klar til brug!

Vigtigt: Fyld *aldrig* urilock[®] spærrevæske på inden dækslet er sat i.

Sørg venligst for, at slutbrugeren får udleveret vedlagte rengørings- og vedligeholdelsesvejledning.



uridan[®] non water render kan monteres både horisontalt og vertikalt. Ved horisontalt montage skal afløbsrør i mur placeres 225 mm fra gulv.